

Твистер Лайт

ТЕРМОФОР®
СИБИРСКИЕ ПЕЧИ, КОТЛЫ И КАМИНЫ

Дровяной мангал



РУКОВОДСТВО ПО ЭКСПЛУАТАЦИИ

Сделано в России

Настоящий документ защищен законом об авторских правах. Запрещается полное или частичное воспроизведение содержимого настоящего документа, без предварительного уведомления и получения разрешения от компании «Термофор».

Компания «Термофор» оставляет за собой право вносить незначительные изменения в конструкцию мангала, не ухудшающие его потребительские свойства, без обновления сопровождающей его документации.

НАЗНАЧЕНИЕ

Дровяной мангал «Твистер Лайт» предназначен для приготовления пищи на углях или открытом огне.

Предназначен для использования на садовых участках, во дворах частных домов, в уличных кафе и на других открытых площадках.

ОСОБЕННОСТИ И ПРЕИМУЩЕСТВА

- Прочная сталь толщиной 3 мм и ребра жесткости сохраняют геометрию мангала при большой нагрузке.
- Оптимальная глубина мангала позволяет готовить, не опасаясь, что блюдо подгорит или не прожарится.
- Отверстия в нижней части короба обеспечивают постоянный приток воздуха в зону горения, чтобы угли не гасли. Также эти отверстия не позволяют скапливаться воде в коробе.
- Оптимальная высота стойки делает эксплуатацию мангала удобной.

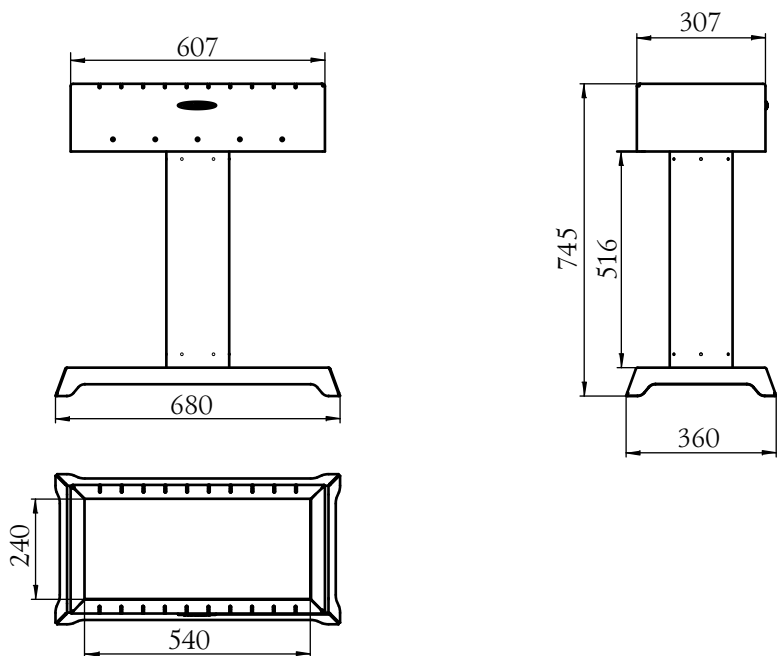


Рисунок 1. Габаритные размеры мангала в рабочем состоянии

ТЕХНИЧЕСКИЕ ХАРАКТЕРИСТИКИ

Технические характеристики мангала приведены в таблице. Габаритные размеры мангала «Твистер Лайт» представлены на рис. 1.

Разрешенные виды топлива: дрова лиственных пород, древесный уголь.

Модель	Твистер Лайт
Ширина, мм	680
Глубина, мм	360
Высота, мм	745
Масса, кг	23

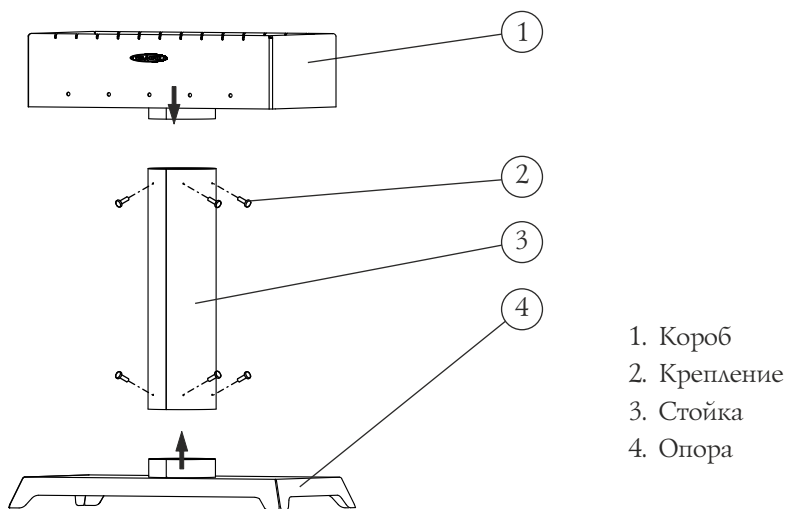


Рисунок 2. Общий вид мангала.

СОСТАВ ИЗДЕЛИЯ

Общий вид и составные элементы изделия представлены на рисунке 2.

Дровяной мангал «Твистер Лайт» представляет из себя сборочную конструкцию, состоящую из короба (1), стойки (3) и опоры (4). Короб изготовлен из конструкционной стали толщиной 3 мм. Такая толщина стенок позволяет производить необходимое количество углей непосредственно в мангале, а так же гарантирует долгий срок эксплуатации изделия. В нижней части короба имеются отверстия, обеспечивающие приток воздуха в зону горения. Также эти отверстия не позволяют в коробе скапливаться воде.

Высота стойки (3) делает эксплуатацию мангала удобной и доступной.

Опора (4) обеспечивает устойчивое положение мангала во время эксплуатации.

ПОДГОТОВКА ИЗДЕЛИЯ К ИСПОЛЬЗОВАНИЮ

Перед первым использованием мангал необходимо протопить для окончательной полимеризации краски.



ВНИМАНИЕ! При первом протапливании мангала выделяются дым и запах, которые в дальнейшем не выделяются.



ВНИМАНИЕ! Во избежание повреждения лакокрасочного покрытия при первом протапливании не производите механического воздействия на поверхность мангала до полного его остывания и окончательной полимеризации краски.

После того как мангал полностью остыл его необходимо собрать из составных частей (рисунок 2) и установить на ровную поверхность. Для этого установите стойку на опру и зафиксируйте ее саморезами (2), входящими в комплект поставки, к мангалу. Затем установите на стойку короб и также закрепите саморезами.

МЕРЫ ПОЖАРНОЙ БЕЗОПАСНОСТИ

Дровяной мангал «Твистер Лайт» предназначен для использования только на открытом пространстве.

Запрещается оставлять без присмотра разожженный мангал, а также поручать надзор за ним малолетним детям.



ВНИМАНИЕ! Запрещается прикасаться к нагретым до высоких температур поверхностям мангала голыми руками или другими открытыми частями тела во избежание ожогов и травм.



ВНИМАНИЕ! Запрещается передвигать мангал во время его эксплуатации.

Запрещается располагать горючие материалы ближе 3 м к поверхности мангала.

Запрещается использовать для розжига спиртосодержащие и легковоспламеняющиеся вещества (например бензин, керосин и т.п.).

Угли и зола, остающиеся в мангале после использования, должны быть залиты водой и удалены в специально отведенное пожаробезопасное место.

ГАРАНТИЙНЫЕ ОБЯЗАТЕЛЬСТВА

Гарантийный срок на изделие – 12 месяцев, начиная с момента передачи его Потребителю.

В случае обнаружения Потребителем несоответствия Продукции заявленным характеристикам (свойствам), Потребитель имеет право обратиться в организацию (Клиент) реализовавшую данную Продукцию с Претензией. При этом Клиент для урегулирования Претензии имеет право обратиться к Изготовителю.

В случае если будет установлено, что обнаруженное несоответствие удовлетворяет следующим условиям, то Изготовитель обязуется бесплатно выполнить доработку Изделия, целиком, либо его узла (по решению Изготовителя), заменить поврежденное изделие или его компоненты, возместить ущерб иным способом (по согласованию с Потребителем):

- 1) установлено, что дефект возник в течение 12 месяцев с момента передачи Продукции Потребителю;
- 2) установлено, что дефект возник по вине компании «Термофор»;

Гарантийные обязательства не распространяются на Продукцию, а также ее узлы или элементы, в которые самовольно (Потребителем) были внесены изменения или доработки, а также на элементы, которые при нормальной эксплуатации подлежат периодической замене.

Изготовитель не предоставляет гарантии на изделие в случае нарушений со стороны Потребителя требований Руководства по эксплуатации.

Нарушение технических требований к монтажу и эксплуатации изделия потребителем (лицом осуществившем монтаж изделия) освобождает Изготовителя от ответственности.

Гарантийные обязательства прекращаются с момента установления обстоятельств, определенных выше и в дальнейшем больше не возобновляются

УПАКОВКА

Мангал упакован в картонную коробку. Руководство по эксплуатации, в упаковочном пакете, вложено в коробку.

На упаковке сверху имеется ярлык, в котором содержатся сведения о комплекте поставки, массе и дате изготовления.

ТРАНСПОРТИРОВКА И ХРАНЕНИЕ

Малые габариты и масса мангала позволяют легко транспортировать его в разобранном виде.

При длительном хранении мангала следует защитить его от доступа влаги, так как материал элементов конструкции изделия подвержен коррозии.

КОМПЛЕКТ ПОСТАВКИ

Короб	1 шт.
Стойка	1 шт.
Крепление стойки (саморез 3,5x11)	12 шт.
Опора	1 шт.
Руководство по эксплуатации	1 шт.
Упаковка	1 шт.

ТЕРМОФОР®

СИБИРСКИЕ ПЕЧИ, КОТЛЫ И КАМИНЫ

Центр информации для потребителей:

«Термофор», ООО

Юридический адрес:

630024, Россия, г. Новосибирск,

ул. Ватутина, 99

Отдел оптовых продаж: +7 383 353-71-39

Отдел розничных продаж: +7 383 230-00-85

Электронная почта: termofor@termofor.ru

www.termofor.ru